

## Cuisson modulaire 900XP Friteuse gaz 23L

REPÈRE # \_\_\_\_\_

MODELE # \_\_\_\_\_

NOM # \_\_\_\_\_

SIS # \_\_\_\_\_

AIA # \_\_\_\_\_



391331 (E9KKGABAMCA)

21 kW - Éléments chauffants  
externes

### Description courte

#### Repère No. \_\_\_\_\_

Fabriqu  en acier inox. Dessus en acier inoxydable  paisseur 20/10 me. Coins en angle droit pour un alignement en bord   bord,  liminer les espaces et les pi ges   salissures entre les unit s. Br teurs en acier inox AISI304 plac s   l'ext rieur de la cuve, 21 kW avec contr le de la flamme. Cuve en forme de "V" avec zone froide. Voyant de contr le prot g . Boutons de r glage con us pour r sister aux  claboussures. Temp ratures de 120    190 C. Thermostat de s curit  pour une protection contre la surchauffe. Vidange de l'huile par un robinet situ  sous la cuve. Pieds en acier inox AISI304 r glables en hauteur. Indice de protection IPX5.

Pr dispos  pour une utilisation au gaz naturel. Injecteurs pour fonctionnement au GPL en dotation.

1 jeu de 2 demi-paniers et 1 porte droite pour base en dotation.

### Caract ristiques principales

- Cuve en forme de « V » avec zone froide, emboutie   froid.
- R gulation thermostatique de la temp rature de l'huile jusqu'  un maximum de 190  C.
- Dispositif de s curit  des flammes sur chaque br teur.
- Thermostat de protection contre la surchauffe, en s rie sur tous les appareils.
- Les principaux compartiments sont situ s   l'avant pour faciliter l'entretien.
- Allumage pi zo pour une s curit  suppl mentaire.
- Boutons de r glage con us pour r sister aux infiltrations d'eau.
- Fourni en s rie avec 2 paniers demi-taille et 1 porte lat rale droite pour l'armoire.
- Br teurs haut rendement 21 kW en acier inox, plac s   l'ext rieur de la cuve, avec dispositif de contr le de coupure de flamme
- Contr leur de qualit  d'huile portable en option (code 9B8081) pour une gestion efficace de l'huile.

### Construction

- L'ensemble fait 930 mm de profondeur pour fournir une plus grande surface de travail.
- Panneaux ext rieurs en acier inox avec fini Scotch-Brite.
- Le mod le poss de des bords   angle droit permettant un assemblage   joints lisses entre les  l ments,  liminant ainsi les espaces et les pi ges   salissure.
- Int rieur de la cuve avec angles arrondis pour faciliter le nettoyage.
- 4 pieds inox r glables en hauteur
- Certification IPX5 relative   la r sistance   l'eau.

### TIT\_Sustainability

- [NOT TRANSLATED]



APPROBATION: \_\_\_\_\_

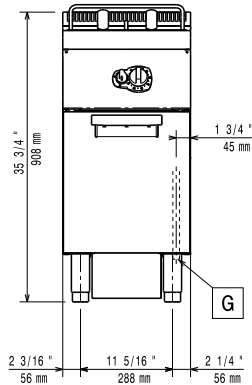
**Accessoires inclus**

- 1 X 1 Porte droite/gauche PNC 206350
- 1 X 2 demi-paniers pour friteuses 18L et 23L PNC 927223

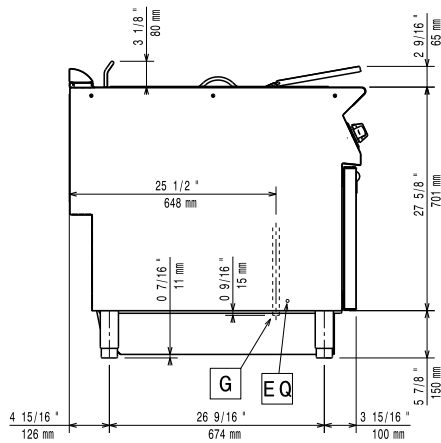
**Accessoires en option**

- Filtre à huile inox pour friteuses 23L nouvelle génération (01/2018) inclus sur les friteuses avec filtration incorporée PNC 200086
- Kit de jonction PNC 206086
- Cheminée diamètre 120 mm PNC 206126
- Bague de raccordement pour le conduit à fumée PNC 206127
- Kit 4 roues dont 2 pivotantes avec frein. A installer ensemble avec le kit support pour sans pieds intermédiaires ou roues PNC 206135
- Kit 2 pieds anti basculement pour fixation au sol (à positionner en diagonal : un à l'avant et l'autre à l'arrière) PNC 206136
- Couple de plinthes latérales hauteur 180 mm PNC 206180
- Couvercle hygiénique pour friteuses de 23 L PNC 206201
- Plinthe frontale hauteur 180 mm pour friteuses de 23 L (couvre uniquement les pieds) PNC 206203
- Extension de vidange de l'huile pour friteuses 23 L PNC 206209
- Mitre pour élément 400mm PNC 206303
- BAGUE DE RACCORD. 1/2 MODULE DIAM. 120MM PNC 206310
- 1 Porte droite/gauche PNC 206350
- Kit support latéral sans pieds intermédiaire ou sur roues, pour friteuses 23L et cuiseurs à pâtes PNC 206372
- FILET GRILLE CHEMINÉE, 400MM-700/900 PNC 206400
- - NOT TRANSLATED - PNC 206467
- 2 panneaux latéraux de revêtement pour éléments MONOBLOC PNC 216134
- Filtre à sédiments pour friteuses 23L nouvelle génération (01/2018) PNC 921023
- 2 demi-paniers pour friteuses 18L et 23L PNC 927223
- Régulateur de pression pour version gaz PNC 927225
- Grand panier pour friteuses 18L et 23L PNC 927226
- Tige de débouchage pour vidange des friteuses 23L PNC 927227
- Déflecteur pour friteuses 23 L (adapté pour les produits lourdement panés/ farinés) PNC 960645

Avant

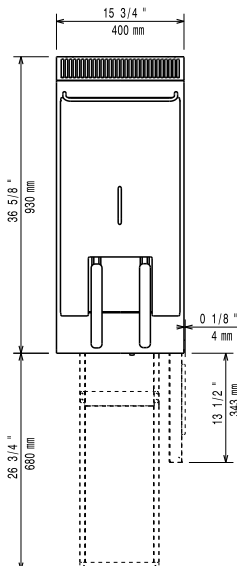


Côté



EQ = Vis équipotentiel  
 G = Connexion gaz

Dessus


**Gaz**

**Puissance gaz :**  
 391331 (E9KKGABAMCA) 21 kW  
**Prédisposé en standard :** Gaz naturel  
**Type de gaz Option :** Gaz Naturel ; GPL  
**Raccordement gaz :** 1/2"

**Installation**

Si l'appareil est installé à côté ou contre des meubles, cloisons et revêtements sensibles à la température, une distance minimale de sécurité de 150 mm doit être maintenue ou un isolant thermique doit être installé.

**Informations générales**

**Capacité de cuve :** 21 lt MIN; 23 lt MAX  
**Plage de réglage :** 120 °C MIN; 190 °C MAX  
**Capacité de cuve (MAX):** 23 lt MAX  
**Poids net :** 57 kg  
**Poids brut :** 75 kg  
**Hauteur brute :** 1080 mm  
**Largeur brute :** 480 mm  
**Profondeur brute :** 1020 mm  
**Volume brut :** 0.53 m<sup>3</sup>  
**Groupe de certification:** GF91M23  
**NB de paniers** 2  
**Etanchéité :**